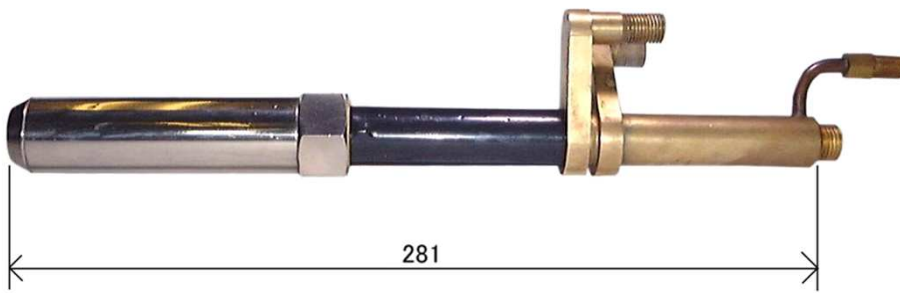


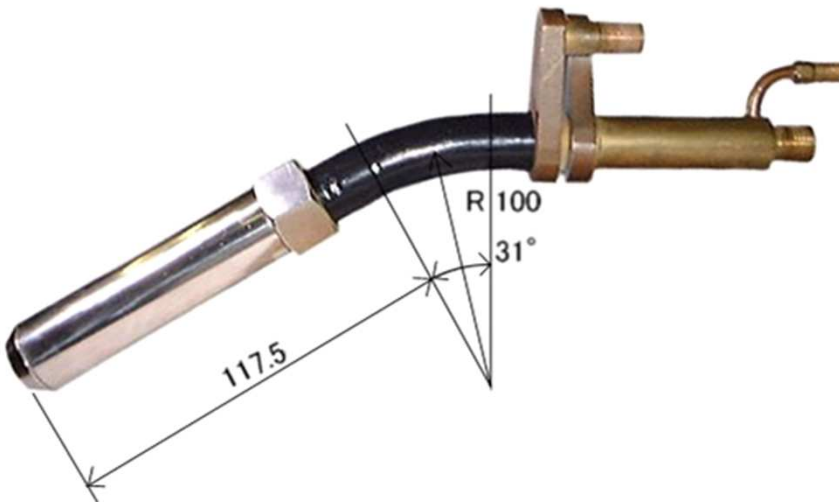
水冷ロボットーチ (松下タイプ)



MTW-600NS (500A)

〈松下タイプ〉 MIG用

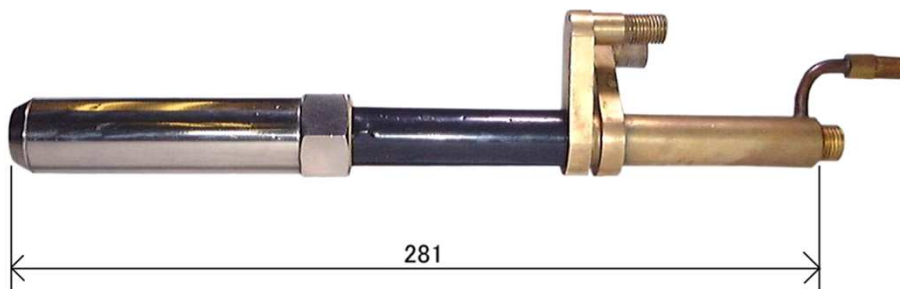
商品名		MTW-600NS
定格電流 (A)		500
使用率 (%)	MIG	100
適用ワイヤ径 (mm)		1.2~2.0
冷却方式		水冷
ケーブル長さ		1~2mまで



MTW-600NC (500A)

〈松下タイプ〉 MIG用

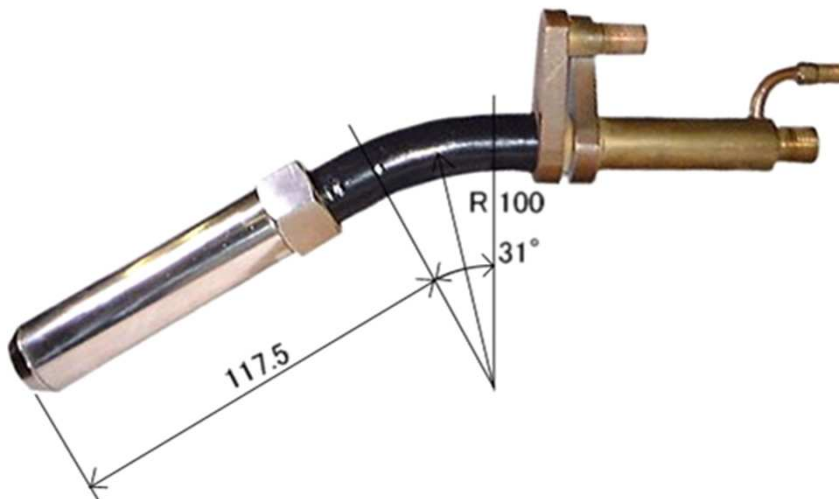
商品名		MTW-600NC
定格電流 (A)		500
使用率 (%)	MIG	100
適用ワイヤ径 (mm)		1.2~2.0
冷却方式		水冷
ケーブル長さ		1~2mまで



MTW-650NS (600A)

〈松下タイプ〉 MAG用

商品名		MTW-650NS
定格電流 (A)		600
使用率 (%)	CO2	100
	MAG	80
適用ワイヤ径 (mm)		1.2~2.0
冷却方式		水冷
ケーブル長さ		1~2mまで



MTW-650NC (600A)

〈松下タイプ〉 MAG用

商品名		MTW-650NC
定格電流 (A)		600
使用率 (%)	CO2	100
	MAG	80
適用ワイヤ径 (mm)		1.2~2.0
冷却方式		水冷
ケーブル長さ		1~2mまで