



MA-350S (350A)

商品名	MA-350S	
定格電流 (A)	350	
使用率 (%)	CO2	70
	MAG	35
適用ワイヤ径 (mm)	1.2	
冷却方式	空冷	
ケーブル長さ	1~3mまで	



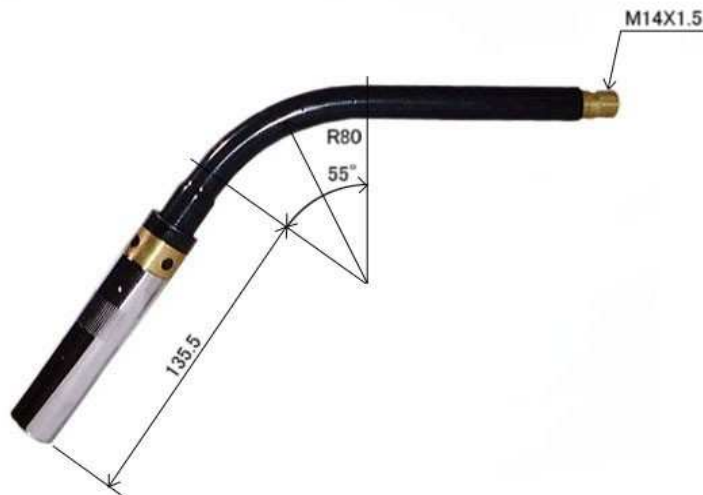
MA-350C (350A)

商品名	MA-350C	
定格電流 (A)	350	
使用率 (%)	CO2	70
	MAG	35
適用ワイヤ径 (mm)	1.2	
冷却方式	空冷	
ケーブル長さ	1~3mまで	



MA-500S (500A)

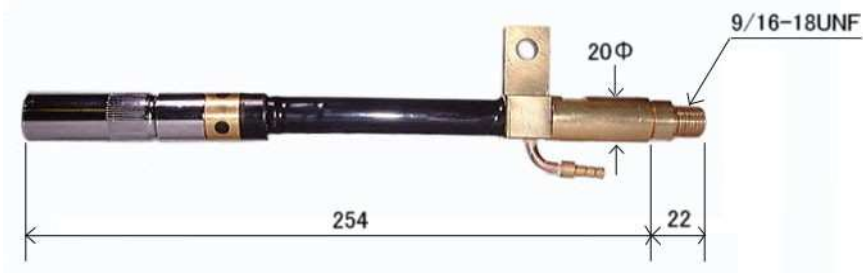
商品名	MA-500S	
定格電流 (A)	500	
使用率 (%)	CO2	70
	MAG	35
適用ワイヤ径 (mm)	1.2	
冷却方式	空冷	
ケーブル長さ	1~3mまで	



MA-500C (500A)

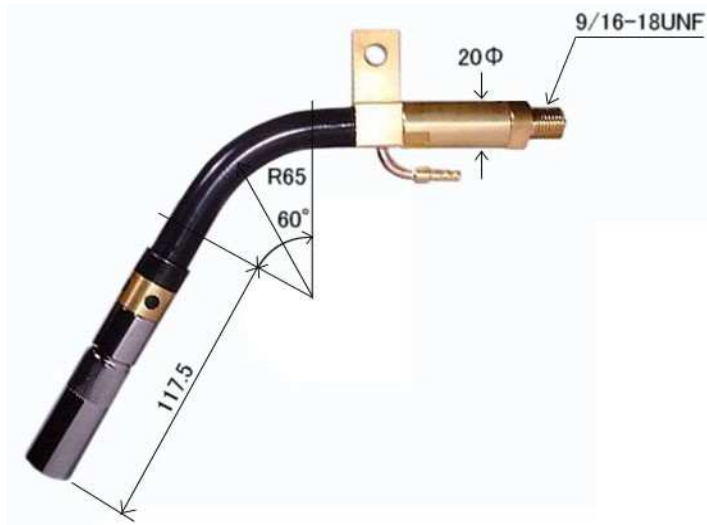
商品名	MA-500C	
定格電流 (A)	500	
使用率 (%)	CO2	70
	MAG	35
適用ワイヤ径 (mm)	1.2	
冷却方式	空冷	
ケーブル長さ	1~3mまで	

### OF-3S (350A)



商品名		OF-3S
定格電流 (A)		350
使用率 (%)	CO2	70
	MAG	35
適用ワイヤ径 (mm)		1.2
冷却方式		空冷
ケーブル長さ		-

### OF-3C (350A)



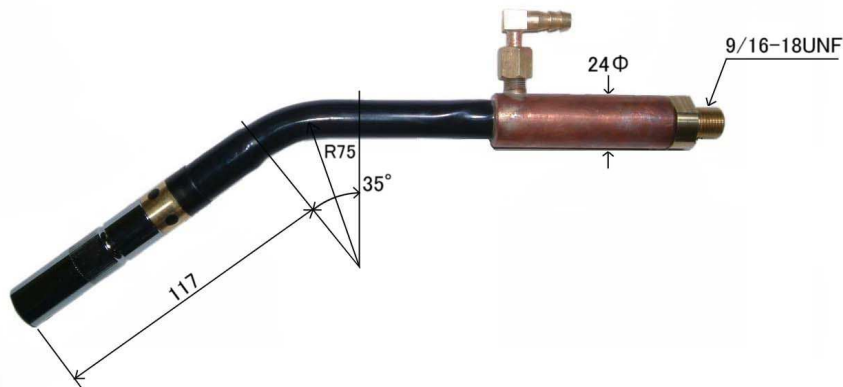
商品名		OF-3C
定格電流 (A)		350
使用率 (%)	CO2	70
	MAG	35
適用ワイヤ径 (mm)		1.2
冷却方式		空冷
ケーブル長さ		-

### RN-S (350A)



商品名		RN-S
定格電流 (A)		350
使用率 (%)	CO2	70
	MAG	35
適用ワイヤ径 (mm)		1.2
冷却方式		空冷
ケーブル長さ		-

### RN-C (350A)



商品名		RN-C
定格電流 (A)		350
使用率 (%)	CO2	70
	MAG	35
適用ワイヤ径 (mm)		1.2
冷却方式		空冷
ケーブル長さ		-