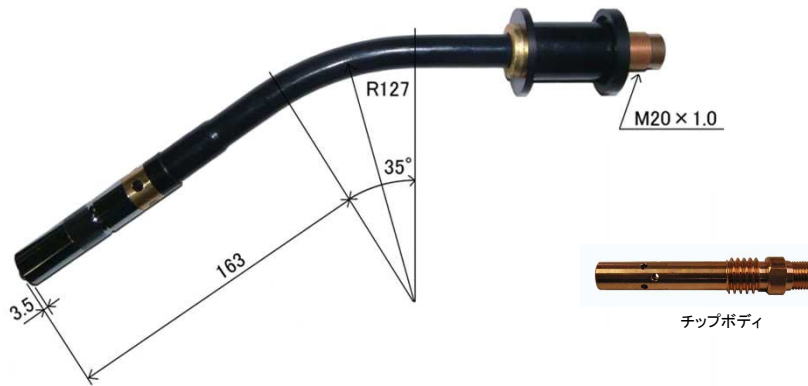


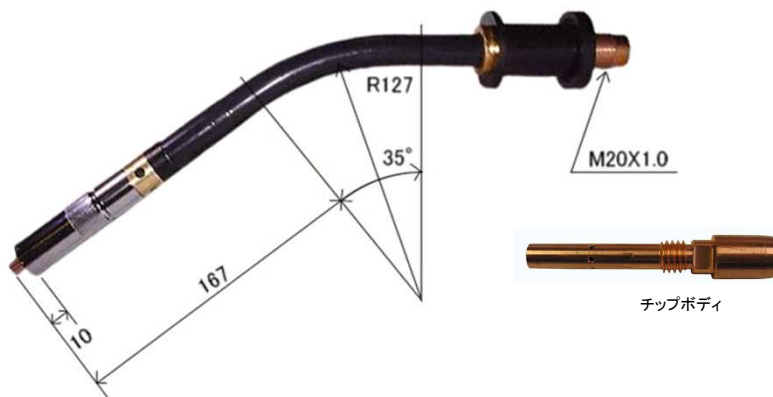
空冷ロボットーチ (安川タイプ)



MT-308C (350A)

〈安川タイプ〉

商品名	MT-308C	
定格電流 (A)	350	
使用率 (%)	CO2	70
	MAG	35
適用ワイヤ径 (mm)	1.2	
冷却方式	空冷	
ケーブル長さ	1~3mまで	



MT-308TCP (350A)

〈安川タイプ〉

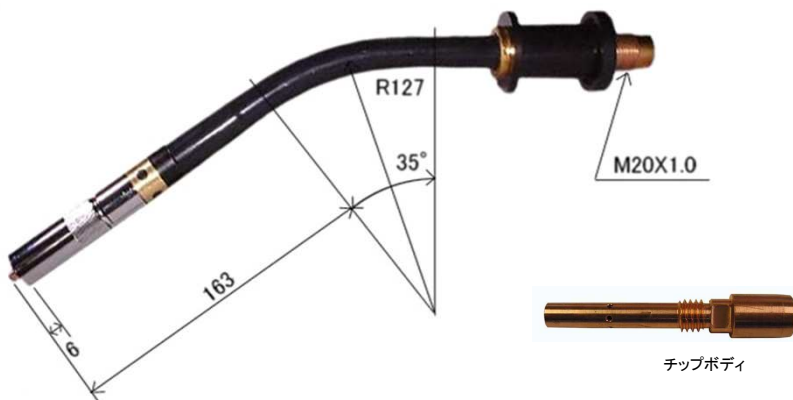
商品名	MT-308TCP	
定格電流 (A)	350	
使用率 (%)	CO2	70
	MAG	35
適用ワイヤ径 (mm)	1.2	
冷却方式	空冷	
ケーブル長さ	1~3mまで	



MT-308TSP (350A)

〈安川タイプ〉

商品名	MT-308TSP	
定格電流 (A)	350	
使用率 (%)	CO2	70
	MAG	35
適用ワイヤ径 (mm)	1.2	
冷却方式	空冷	
ケーブル長さ	1~3mまで	



MT-308RR (350A)

〈安川タイプ〉

商品名	MT-308RR	
定格電流 (A)	350	
使用率 (%)	CO2	70
	MAG	35
適用ワイヤ径 (mm)	1.2	
冷却方式	空冷	
ケーブル長さ	1~3mまで	

ナストーアMAN-308R-R相当品