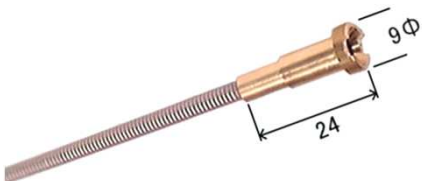

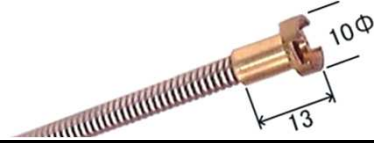
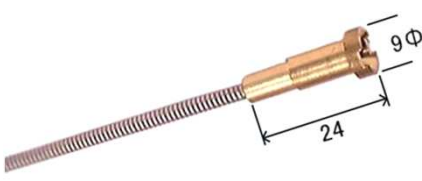


■インナーチューブ

| 電 流  | 外 形 (mm)   | サイズ<br>mmΦ      | コードNo.       | 適応トーチ  | N適応      |                                   |
|------|--|-----------------|--------------|--|----------|-----------------------------------|
|      |  |                 |              |  |          |                                   |
| 180A |   | 0.6<br> <br>0.8 | 351 1503 001 | GP/GT-18<br>GP2/GT2-18   | TGT18102 | YT-18CS3<br>YT-18DS3<br>YT-182CCS |
| 200A |  | 0.9<br> <br>1.2 | 351 1503 002 | GP/GT-20, (1.2)<br>GP2/GT2-20, (1.2)                                   | TGT20108 | YT-20CS3<br>YT-20DS3<br>YT-202CCS |
| 350A |  | 0.9<br> <br>1.2 | 351 1503 003 | GP/GT-30<br>GP2/GT2-30   | TGT00036 | YT-35CE3<br>YT-35DE3<br>YT-352CSE |
| 430A |   | 1.2             | 351 1503 004 | GP-35      GT-35<br>GP2-35     GT2-35                                  | -        |                                   |
| 500A |  | 1.4             | 351 1503 005 | GP-43      GT-43<br>GP2-43     GT2-43                                  |          |                                   |
| 500A |   | 1.6             | 351 1503 006 | GP-50      GT-50<br>GP2-50     GT2-50                                  |          |                                   |
| 180A |  | 0.6<br> <br>0.8 | 351 1503 007 | GP-18      185Lトーチ<br>GT-18      ボディ用<br>GP2-18<br>GT2-18              | -        | 取付可能                              |
| 200A |  | 0.9<br> <br>1.2 | 351 1503 008 | GP/GT-20      185Lトーチ<br>GT2-20        ボディ用<br>GT-20 1.2<br>GT2-20 1.2 |          |                                   |